

Wyposażenie standardowe:

- ✓ Zintegrowany wlot powietrza z zewn¹trz
- ✓ System dopalania spalin przez wloty powietrza wtórnego
- ✓ System czystej szyby - kurtyna powietrzna
- ✓ Przepustnica regulacji ci¹gu kominowego
- ✓ Przepustnica spalin bypass (lato/zima). Otwarcie jej powoduje przepływ spalin z pominięciem wymiennika (możliwa praca poza sezonem grzewczym)
- ✓ Węzownica sch³adzaj¹ca
- ✓ Czopuch spalinowy
- ✓ Popielnik
- ✓ Regulowane stopy - zakres regulacji 40mm

Wyposażenie dodatkowe (p³atne):

- Zawór termiczny STS20 do węzownicy
- Izolacja termiczna - komplet
- Zestaw AERO ecoKOM do sterowania automatycznego prac¹ kominka

Co nowego ? w wyposażeniu standardowym

- ✓ System dopalania spalin
- ✓ Kurtyna powietrzna
- ✓ Węzownica sch³adzaj¹ca
- ✓ Zintegrowany wlot powietrza z zewn¹trz

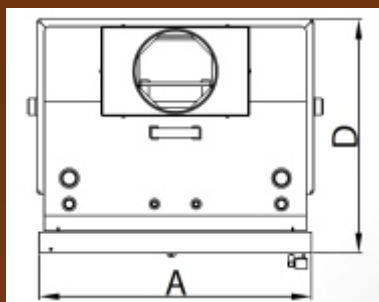
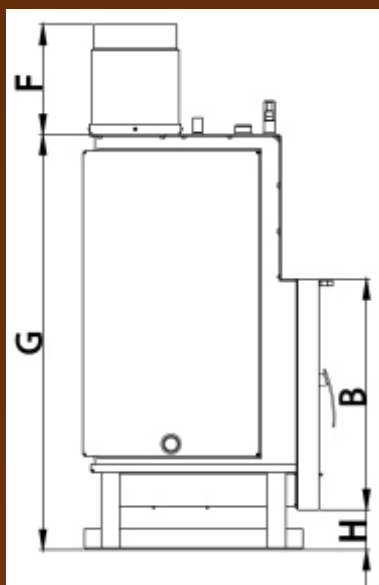
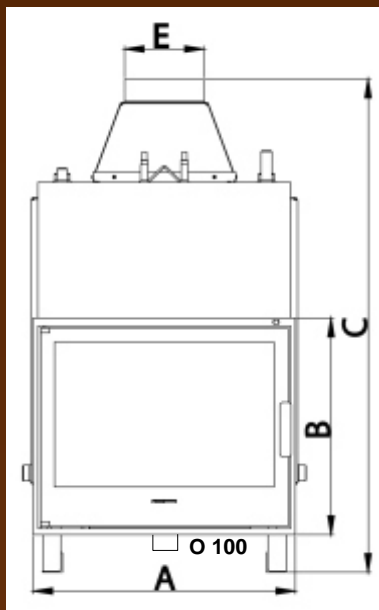
Jeszcze wyższa
sprawność cieplna !

GALAX 3

Kominki z p³aszczem wodnym



Dane techniczne



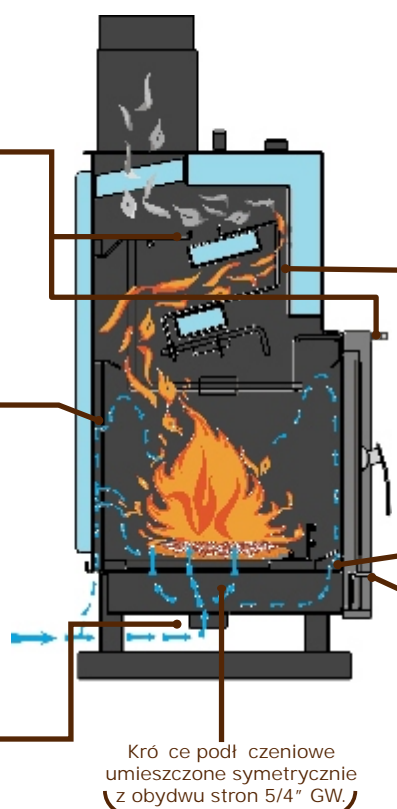
Główna przepustnica spalin bypass (lato/zima)



System dopalania spalin-kanaly wylotowe powietrza wtórnego



Wlot powietrza z zewn trz - mo liwo monta u automatyki steruj cej z przepustnic



Przepustnica regulacji ci gu kominowego



System kurtyny powietrznej - wlot powietrza (czysta szyba)



Szuflada popielnika i ci gno przepustnicy powietrza pierwotnego do spalania



Kró ce podł czeniowe umieszczone symetrycznie z obydwu stron 5/4" GW.



Moc cieplna	kW	13	17	22
Moc cieplna wymiennika wodnego	kW	12	15	19
Minimalna powierzchnia ogrzewania	m ²	70	110	150
Sprawno cieplna	%	78	79	79
Emisja CO (13%O ₂)	%	<0,3	<0,3	<0,3
rednia temperatura spalin	°C	220	220	220
Odst p cz ci palnych od szyby	cm	200	200	200
Ci nienie próby wodnej	bar	2,5	2,5	2,5
Dopuszczalne ci nienie robocze	bar	1	1	1
Maksymalna temperatura robocza	°C	95	95	95
Pojemno wodna	l	40	45	49
Ci g kominowy przy mocy nominalnej	Pa	12	12	12
Paliwo rodzaj	-	Polana drzew li ciastych	Polana drzew li ciastych	Polana drzew li ciastych
długo	cm	~33	~33	~33
obwód	cm	30÷45	30÷45	30÷45
wilgotno	%	<20	<20	<20
Masa	kg	130	148	172

Wyposażenie dodatkowe (p³atne):



AERO ecoKOM
- automatyczne sterowanie przepustnic
- sterowanie pomp CO i CWU



Zawór STS20
w pół czeniu z w ownic chroni układ przed przegrzaniem



Naczynie wzbiorcze samouzupelniaj ce si

FL - szyba p³aska [cm]

	A	B	C	D	E	F	G	H
13	72	55	119,5	45,5	20	26	93	9,5
17	72	55	125	55,5	20	26	99	9,5
22	72	55	131	65,5	20	26	105	9,5

PN - szyba p³okr¹g³a [cm]

	A	B	C	D	E	F	G	H
13	72	55	119,5	52	20	26	93	9,5
17	72	55	125	62	20	26	99	9,5
22	72	55	131	72	20	26	105	9,5