

TQD

Top Quality Device

SUNFIRE 700 FLAT
(Szyba płaska)



SUNFIRE 700 PRISM
(Szyba pryzmatyczna)



SUNFIRE 700 PAN
(Szyba półokrągła)



KOMINKI ŻELIWNIE SUNFIRE 700

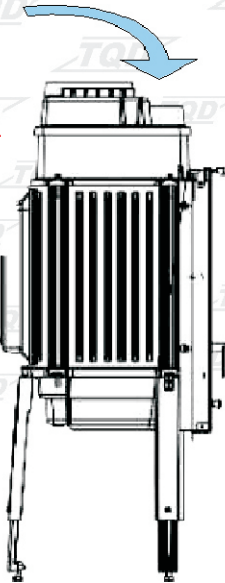


ŻELIWNE WKŁADY KOMINKOWE SUNFIRE 700

GWARANCJA DOBREGO ZAKUPU

POTRÓJNY SYSTEM DOPROWADZANIA POWIETRZA DO PALENISKA

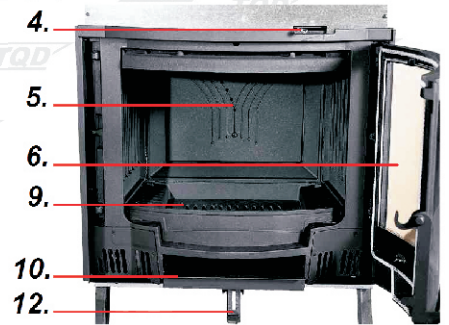
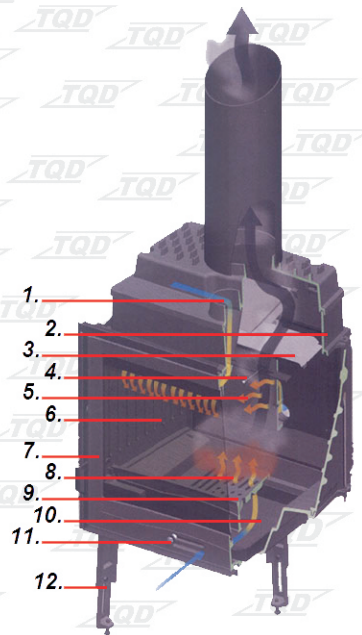
Powietrze dostarczane z zewnątrz po wstępnym ogrzaniu nadmuchiwane jest na szybę. Zapewnia to 100% zapotrzebowanie na powietrze do spalania oraz tworzy tzw. kurtynę powietrzną (czysta szyba).



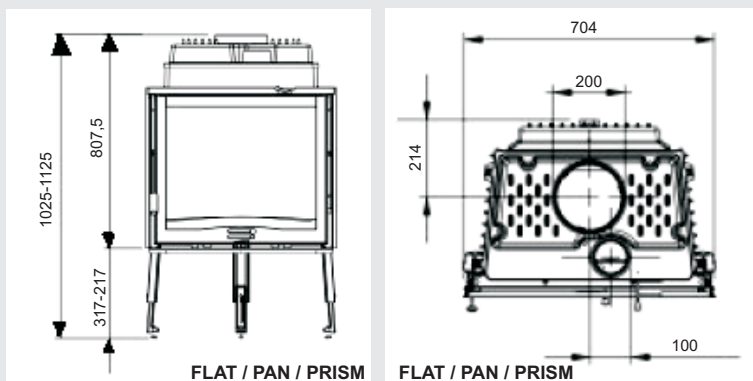
Powietrze do systemu dopalania spalin

Powietrze pod ruszt -służy wyłącznie do rozpalania

- 1- Króciec wlotu powietrza doprowadzanego z zewnątrz (do spalania jak i stanowiącego kurtynę powietrzną);
- 2- Konstrukcja wkładu wykonana z żeliwa wysokiej jakości;
- 3- Podwójny deflektor spalin;
- 4- Regulacja wlotu powietrza z zewnątrz;
- 5- Fabrycznie wyregulowany wlot do dopalania spalin;
- 6- Szyba ceramiczna o odporności do 750 st C.
- 7- Możliwość otwierania drzwi na lewą lub prawą stronę;
- 8- Wyjmowany żeliwny ruszt ułatwiający czyszczenie;
- 9- Demontowalna bariera żaru i popiołu;
- 10- Szuflada popielnika;
- 11- Regulacja wlotu powietrza do rozpalania;
- 12- Nóżki wkładu z możliwością regulacji.

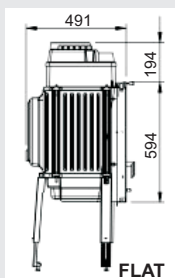


WYMIARY

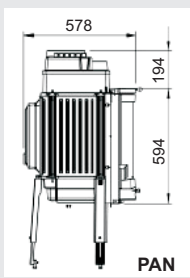


FLAT / PAN / PRISM

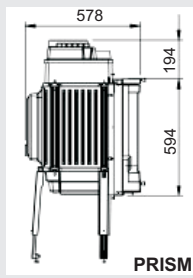
FLAT / PAN / PRISM



FLAT



PAN



PRISM

DANE TECHNICZNE

Moc grzewcza max./nom [kW] (wg DIN)	16/9
Średnica króćca spalin [mm]	200
Średnica króćca powietrza zew. [mm]	100
Czas palenia przy jednorazowym uzup.	6-10 godz.
Sprawność [%]	79,7
Wymiary całkowite:	
[szer./wys.]	704/ 1025-1125 mm
[głębokość: Flat/Pan/Prism]	491/578/578 mm
Wymiary fasady (po zabudowie) [szer/ wys]	704/590 mm

Z KAŻDYM KOMINKIEM W KOMPLECIE:

- 3-metrowy przewód do podłączenia powietrza z zewnątrz;
- Redukcja z blachy kwasoodpornej do prawidłowego podłączenia spalin i zewnętrznego powietrza do spalania
- Rękawice do podkładania drewna
- Polskojęzyczna instrukcja i gwarancja



Dystrybutor urządzeń marki TQD:

Termitech A.T. Jaroszewicz sp.j.
ul. I Armii W.P. 8D
15-103 Białystok
tel.: + 48 85 662 37 47, fax.: +48 85 662 37 50
www.tqd.com.pl; www.termitech.com.pl; termitech@termitech.com.pl



Dystrybutor: